

## Плавкие вставки типа gG общего назначения NH general purpose fuse-links utilization category gG

Преимущества, которые убеждают / *Convincing advantages*

Токоограничивающие плавкие вставки предназначены для защиты электрооборудования промышленных установок и электрических сетей от перегрузок и токов короткого замыкания.

Плавкие вставки производства JEAN MULLER отличаются высоким качеством применяемых материалов, а так же контроль за соответствием электрических и геометрических параметров стандарту.

Наши плавкие вставки соответствуют **ГОСТ Р 50339**



### Комби-индикатор

- Указывает на срабатывание на передней и верхней части корпуса плавкой вставки
- Надёжная индикация срабатывания плавкой вставки независимо от варианта установки
- Упрощение=унификация складских запасов



### Исполнение с изолированными местами установки съёмника (ИМУС)

- Это исполнение "ISM" позволяет получить защиту от опасного прикосновения при применении открытых держателей плавких вставок



### Высокая отключающая способность

- Номинальная отключающая способность до 120кА(500В)
- Плавкие вставки на 690В имеют отключающую способность 100 кА



### Номинальные напряжения до AC1200В

- 400В, 500В, 690В, 1200В

### Применяемые материалы

- ножи посеребрённые, из электротехнической меди
- песок высокой очистки
- плавкие элементы из меди
- корпус из стеатита

### Combi indicator

- Combines function of top and centre indicator
- Reliable indicating of fuse-trip independent from installation
- Simplified stock-keeping

### Isolated gripping lugs

- "ism" type combines isolated cover plates with isolated gripping lugs
- Protection against accidental contact when applied in open fuse-bases or fuseways
- Isolated cover plates made from high temperature resistant plastics

### High Breaking capacity

- Rated breaking capacity up to 120kA (500V)
- 690V fuse-links available with breaking capacity 100kA

### Rated voltages up to AC1200V

- Wide range of voltages covered •

Fuse-links 400V have up to 20% lower power dissipation than common 500V types

- For systems with operating voltages up to AC1200V

## Характеристика gG AC500В с комби-индикатором / Utilization category gG AC500V with combi indicator

U <sub>n</sub>	Габарит Size	I <sub>n</sub> [A]	Индикатор Indicator	Потери мощности Power dissipation P <sub>n</sub> [W]	PU	Стандартное исполнение Live gripping-lugs		Исполнение ИМУС Isolated gripping-lugs	
						Тип / Type	Артикул Article-No.	Тип / Type	Артикул Article-No.
500В	000 Аналог ППН-33	2	Комбини-индикатор Combi indicator	0,7	3	M000GL2	N5010905	M000GL2ISM	N5010907
		4		0,7		M000GL4	N5011205	M000GL4ISM	N5011207
		6		0,8		M000GL6	N5011405	M000GL6ISM	N5011407
		10		1,1		M000GL10	N5011705	M000GL10ISM	N5011707
		16		1,6		M000GL16	N5012205	M000GL16ISM	N5012207
		20		1,7		M000GL20	N5012405	M000GL20ISM	N5012407
		25		1,9		M000GL25	N5012605	M000GL25ISM	N5012607
		32		2,5		M000GL32	N5012905	M000GL32ISM	N5012907
		35		3,5		M000GL35	N5013105	M000GL35ISM	N5013107
		40		3,0		M000GL40	N5013405	M000GL40ISM	N5013407
		50		3,9		M000GL50	N5013505	M000GL50ISM	N5013507
		63		5,4		M000GL63	N5013805	M000GL63ISM	N5013807
		80		6,1		M000GL80	N5014105	M000GL80ISM	N5014107
	100	6,9	M000GL100	N5014305	M000GL100ISM	N5014307			
	00 Аналог ППН-33	125	Комбини-индикатор Combi indicator	8,9	3	M00GL125	N5014605	M00GL125/ISM	N5014607
		160		11,2		M00GL160	N5014905	M00GL160/ISM	N5014907
	1 Аналог ППН-35	Комбини-индикатор Combi indicator	35	4,5	3	M1GL35	N1013105	M1GL35ISM	N1013107
			40	4,4		M1GL40	N1013405	M1GL40ISM	N1013407
			50	5,7		M1GL50	N1013505	M1GL50ISM	N1013507
			63	6,0		M1GL63	N1013805	M1GL63ISM	N1013807
			80	6,5		M1GL80	N1014105	M1GL80ISM	N1014107
			100	9,1		M1GL100	N1014305	M1GL100ISM	N1014307
			125	12,9		M1GL125	N1014605	M1GL125ISM	N1014607
160			14,9	M1GL160		N1014905	M1GL160ISM	N1014907	
200			16,5	M1GL200		N1015205	M1GL200ISM	N1015207	
224			16,7	M1GL224		N1015305	M1GL224ISM	N1015307	
250	21,6	M1GL250	N1015605	M1GL250ISM	N1015607				



## Характеристика gG AC500В с комби-индикатором / Utilization category gG AC500V with combi indicator



U <sub>n</sub>	Габарит Size	I <sub>n</sub> [A]	Индикатор Indicator	Потери мощности Power dissipation P <sub>n</sub> [W]	PU	Стандартное исполнение Live gripping-lugs		Исполнение ИМУС Isolated gripping-lugs				
						Typ / Type	Artikel-Nr. Article-No.	Typ / Type	Artikel-Nr. Article-No.			
500В	2 Аналог ППН-37	63	Комби-индикатор Combi indicator	5,7	3	M2GL63	N2013805	M2GL63ISM	N2013807			
		80		7,1		M2GL80	N2014105	M2GL80ISM	N2014107			
		100		8,1		M2GL100	N2014305	M2GL100ISM	N2014307			
		125		9,5		M2GL125	N2014605	M2GL125ISM	N2014607			
		160		14,9		M2GL160	N2014905	M2GL160ISM	N2014907			
		200		16,9		M2GL200	N2015205	M2GL200ISM	N2015207			
		224		17,1		M2GL224	N2015305	M2GL224ISM	N2015307			
		250		21,8		M2GL250	N2015605	M2GL250ISM	N2015607			
		300		22,5		M2GL300	N2015805	M2GL300ISM	N2015807			
		315		23,7		M2GL315	N2015905	M2GL315ISM	N2015907			
		355		26,9		M2GL355	N2016005	M2GL355ISM	N2016007			
		400		30,5		M2GL400	N2016205	M2GL400ISM	N2016207			
		3 Аналог ППН-39		200		Комби-индикатор Combi indicator	16,9	3	M3GL200	N3015205	M3GL200ISM	N3015207
				224			17,1		M3GL224	N3015305	M3GL224ISM	N3015307
	250		20,0	M3GL250	N3015605		M3GL250ISM		N3015607			
	300		22,5	M3GL300	N3015805		M3GL300ISM		N3015807			
	315		23,5	M3GL315	N3015905		M3GL315ISM		N3015907			
	355		28,0	M3GL355	N3016005		M3GL355ISM		N3016007			
	400		33,8	M3GL400	N3016205		M3GL400ISM		N3016207			
	425		34,5	M3GL425	N3016305		M3GL425ISM		N3016307			
	500		39,0	M3GL500	N3016605		M3GL500ISM		N3016607			
	630		47,6	M3GL630	N3016905		M3GL630ISM		N3016907			
	4а Аналог ППН-41	500	Комби-индикатор Combi indicator	36,5	1	M4AGL500	N4016600	-	-			
		630		43,5		M4AGL630	N4016900	-	-			
		800		59,5		M4AGL800	N4017200	-	-			
		1000		84,0		M4AGL1000	N4017600	-	-			
		1250		104,0		M4AGL1250	N4017900	-	-			
		1500		126,0		M4AGL1500	N4018200	-	-			
		1600		146,0		M4AGL1600	N4018300	-	-			
		500		36,5		M4AGL500MI	N4016604	-	-			
		630		43,5		M4AGL630MI	N4016904	-	-			
		800		59,5		M4AGL800MI	N4017204	-	-			
		1000		84,0		M4AGL1000MI	N4017604	-	-			
		1250		104,0		M4AGL1250MI	N4017904	-	-			
	1500	126,0	M4AGL1500MI	N4018204	-	-						
	1600	146,0	M4AGL1600MI	N4018304	-	-						


**Характеристика gG AC500V с бойком / Utilization category gG AC500V with striker**

U <sub>n</sub>	Габарит Size	I <sub>n</sub> [A]	Индикатор Indicator	Потери мощности Power dissipation P <sub>n</sub> [W]	PU	Стандартное исполнение Live gripping-lugs		Исполнение ИМУС Isolated gripping-lugs	
						Тип / Type	Artikel-Nr. Article-No.	Тип / Type	Artikel-Nr. Article-No.
500B	000	2	Боек Striker	0,7	3	M000GL2K	N5010913	-	-
		4		0,7		M000GL4K	N5011213	-	-
		6		0,8		M000GL6K	N5011413	-	-
		10		1,1		M000GL10K	N5011713	-	-
		16		1,6		M000GL16K	N5012213	-	-
		20		1,7		M000GL20K	N5012413	-	-
		25		1,9		M000GL25K	N5012613	-	-
		32		2,5		M000GL32K	N5012913	-	-
		35		3,5		M000GL35K	N5013113	-	-
		40		3,0		M000GL40K	N5013413	-	-
		50		3,9		M000GL50K	N5013513	-	-
		63		5,4		M000GL63K	N5013813	-	-
		80		6,1		M000GL80K	N5014113	-	-
		100		6,9		M000GL100K	N5014313	-	-
	00	125	Боек Striker	8,9	3	M00GL125/K	N5014613	-	-
	160	11,2		M00GL160/K		N5014913	-	-	
	1	35	Боек Striker	4,5	3	M1GL35K	N1013124	-	-
	40	4,4		M1GL40K		N1013424	-	-	
	50	5,7		M1GL50K		N1013524	-	-	
	63	6,0		M1GL63K		N1013824	-	-	
	80	6,5		M1GL80K		N1014124	-	-	
	100	9,1		M1GL100K		N1014324	-	-	
	125	12,9		M1GL125K		N1014624	-	-	
	160	14,9		M1GL160K		N1014924	-	-	
	200	16,5		M1GL200K		N1015224	-	-	
	224	16,7		M1GL224K		N1015324	-	-	
	250	21,6		M1GL250K		N1015624	-	-	

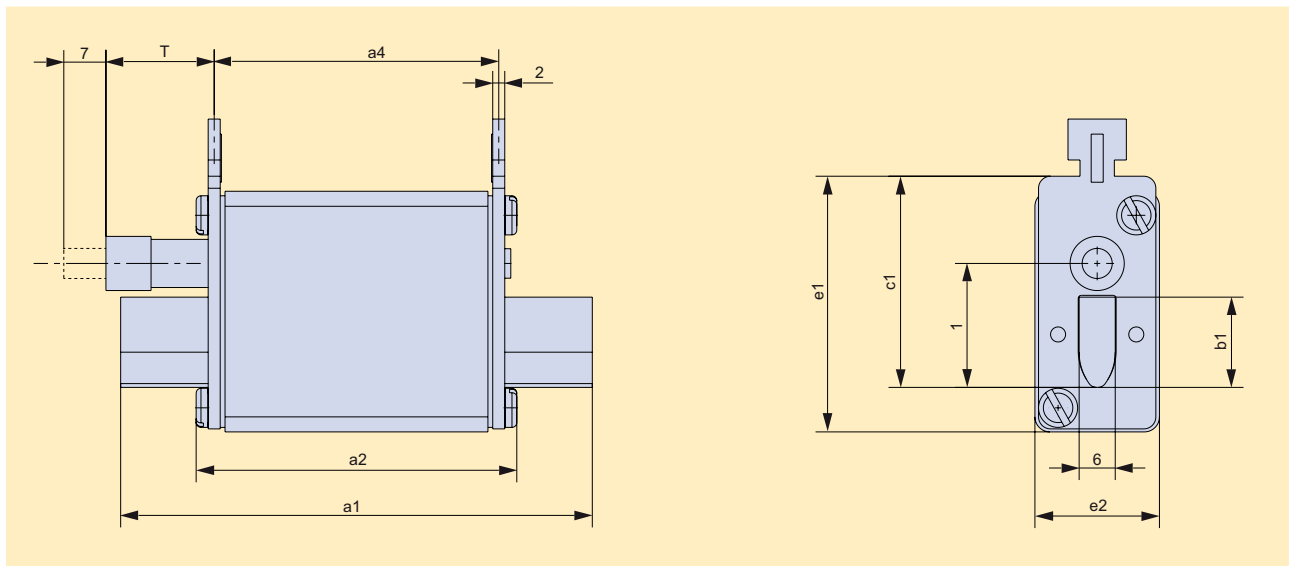
Характеристика gG AC500V с бойком / Utilization category gG AC500V with striker



U <sub>n</sub>	Габарит Size	I <sub>n</sub> [A]	Индикатор Indicator	Потери мощности Power dissipation P <sub>n</sub> [W]	PU	Стандартное исполнение Live gripping-lugs		Исполнение ИМУС Isolated gripping-lugs				
						Тип / Type	Artikel-Nr. Article-No.	Тип / Type	Artikel-Nr. Article-No.			
500B	2	63	Боек Striker	5,7	3	M2GL63K	N2013824	-	-			
		80		7,1		M2GL80K	N2014124	-	-			
		100		8,1		M2GL100K	N2014324	-	-			
		125		9,5		M2GL125K	N2014624	-	-			
		160		14,9		M2GL160K	N2014924	-	-			
		200		16,9		M2GL200K	N2015224	-	-			
		224		17,1		M2GL224K	N2015324	-	-			
		250		21,8		M2GL250K	N2015624	-	-			
		300		22,5		M2GL300K	N2015824	-	-			
		315		23,7		M2GL315K	N2015924	-	-			
		355		26,9		M2GL355K	N2016024	-	-			
		400		30,5		M2GL400K	N2016224	-	-			
		3		200		Боек Striker	16,9	3	M3GL200K	N3015224	-	-
				224			17,1		M3GL224K	N3015324	-	-
	250		21,8	M3GL250K	N3015624		-		-			
	300		22,5	M3GL300K	N3015824		-		-			
	315		23,7	M3GL315K	N3015924		-		-			
	355		26,9	M3GL355K	N3016024		-		-			
	400		30,5	M3GL400K	N3016224		-		-			
	425		34,5	M3GL425K	N3016324		-		-			
	500		39,0	M3GL500K	N3016624		-		-			
	630		47,6	M3GL630K	N3016924		-		-			
	4a	500	Боек Striker	36,5	1	M4AGL500K	N4016624	-	-			
		630		43,5		M4AGL630K	N4016924	-	-			
		800		59,5		M4AGL800K	N4017224	-	-			
		1000		84,0		M4AGL1000K	N4017624	-	-			
		1250		104,0		M4AGL1250K	N4017924	-	-			
		1500		126,0		M4AGL1500K	N4018224	-	-			
		1600		146,0		M4AGL1600K	N4018324	-	-			

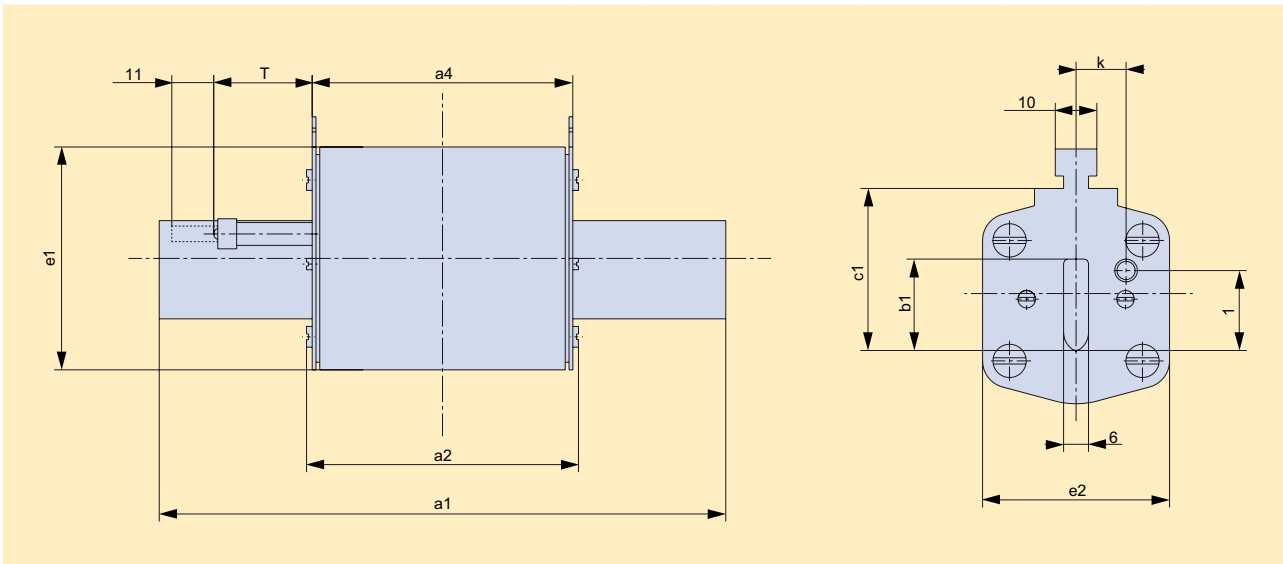
**Технические данные / Technical data**

Тип / Type			M000GL...(/K)	M00GL...(/K)		
Габарит / Size			NH000	NH00		
Номинальное напряжение / Rated voltage	$U_n$	B	AC500V			
Номинальный ток / Rated current	$I_n$	A	2-100	125-160		
Номинальная откл. способность / Rated breaking capacity	-	kA	120			
Характеристика / Utilization category			gG			
Международные стандарты / Standards			IEC/EN 60269-1 DIN VDE 0636-2			
Габаритно-установочные размеры / Dimensions			a1	78,5	78,5	
			a2	53	53	
			a4	49	49	
			b1	15	15	
			c1	35	35	
			e1	43	49	
			e2	21	30	
Размеры - боёк / Dimensions striker			T	17	17	
			k	-	-	
			l	20,5	20,5	
			г	125	173	
Вес / Weight			-	г	125	173



**Технические данные / Technical data**

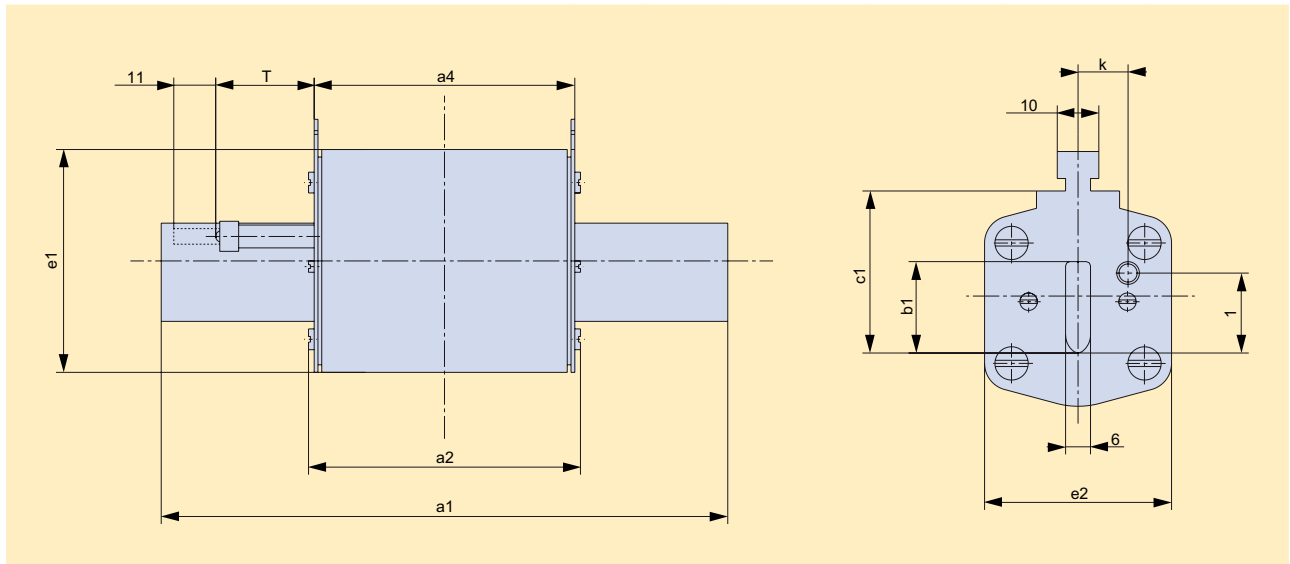
Тип/ Type			M1GL...(/K*)		M2GL...(/K*)			
Габарит/ Size			NH1		NH2			
Номинальное напряжение/ Rated voltage	$U_n$	B	AC500		AC500			
Номинальный ток / Rated current	$I_n$	A	6-160*	200-250	63-250*	300-400		
Номинальная откл. способность/Rated breaking capacity	-	kA	120		120			
Характеристика / Utilization category			gG		gG			
Международные стандарты / Standards			IEC/EN 60269-1 DIN VDE 0636-2		IEC/EN 60269-1 DIN VDE 0636-2			
Габаритно-установочные размеры / Dimensions			a1	135	135	150	150	
			a2	68	72	72	72	
			a4	67	67	67	67	
			b1	15	20	20	26	
			c1	40	40	48	48	
			e1	50	55	63	63	
			e2	28	46	46	54	
Размеры - боёк / Dimensions striker			T	-	26	-	26	
			k	-	13,7	-	16,2	
			l	-	20,5	-	27,3	
Вес/ Weight			-	г	233	430	430	500



\* Исполнение с бойком(/K) имеет максимально возможные размеры соответствующего габарита/ Striker types (/K) always have maximum dimensions of the respective size

Технические данные / *Technical data*

Тип / <i>Type</i>				M3GL...(/K*)		M4GL...(/K)
Габарит / <i>Size</i>				NH3		NH4a
Номинальное напряжение / <i>Rated voltage</i>	$U_n$	B	AC500		AC500	
Номинальный ток / <i>Rated current</i>	$I_n$	A	250-400*	425-630	800	250-1600
Номинальная откл. способность / <i>Rated breaking capacity</i>	-	кА	120		80	120
Характеристика / <i>Utilization category</i>				gG		gG
Международные стандарты / <i>Standards</i>				IEC/EN 60269-1 DIN VDE 0636-2		
Габаритно-установочные размеры / <i>Dimensions</i>	a1	MM	150	150	150	200
	a2		72	72	73	98
	a4		67	67	67	90
	b1		26	33	37	50
	c1		60	60	60	85
	e1		74	74	76	112
	e2		54	65	73	96
Размеры - бойк / <i>Dimensions striker</i>	T	-	26	-	26	
	k	-	17	-	24	
	l	-	35,6	-	49	
Вес / <i>Weight</i>	-	г	510	923	940	2170



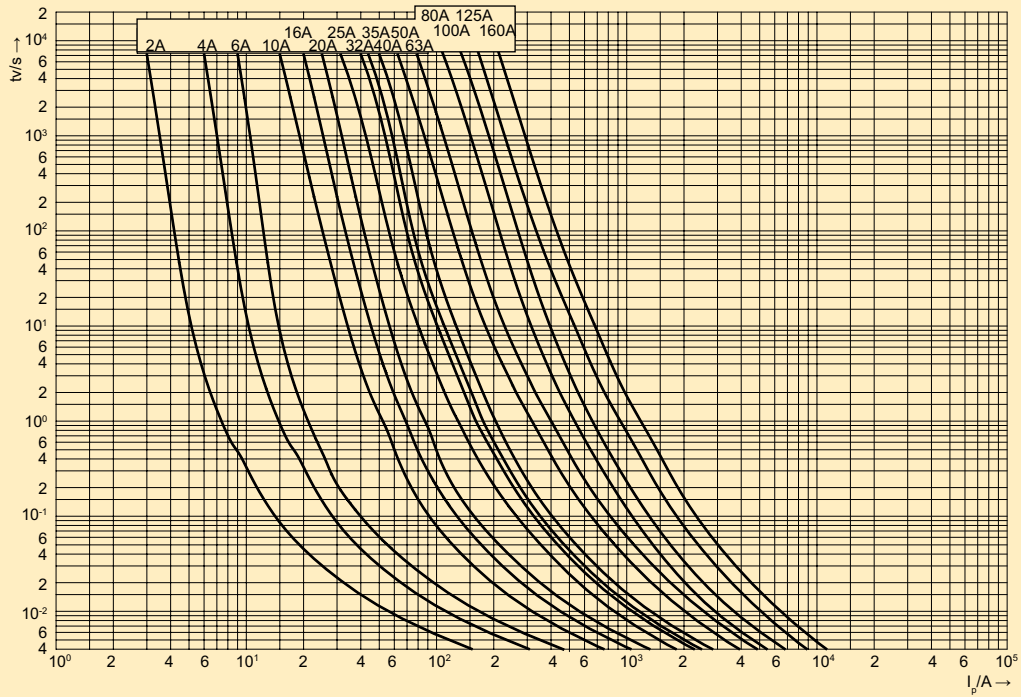
\* Исполнение с бойком(/K) имеет максимально возможные размеры соответствующего габарита / *Striker types (/K) always have maximum dimensions of the respective size*



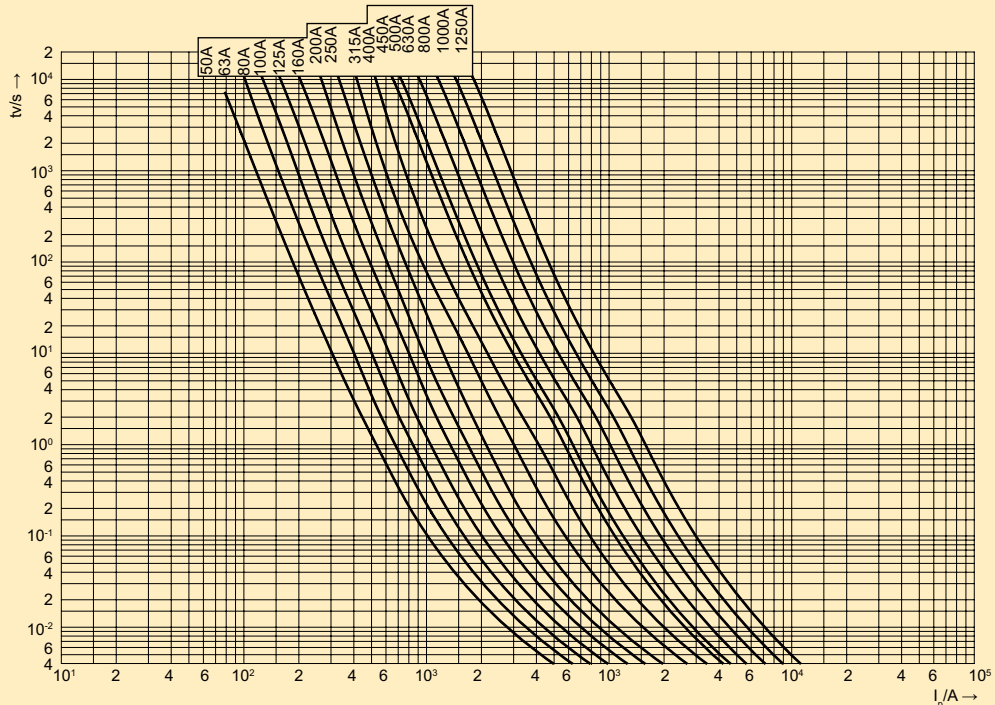
**Храктеристики / Characteristics**

**Времятоковые характеристики / Time current characteristics**

Typ / Type	Artikel-Nr. / Article-No.	Seite / Page	Typ / Type	Artikel-Nr. / Article-No.	Seite / Page
M...GL.../4 - (2-160A)	N500..., N100...	N-5f	M...GL...(/K) - (2-160A)	N501..., N101...	N-7, N-9
M...gG.../69(/K) - (2-160A)	N508..., N108...	N-11, N-13			



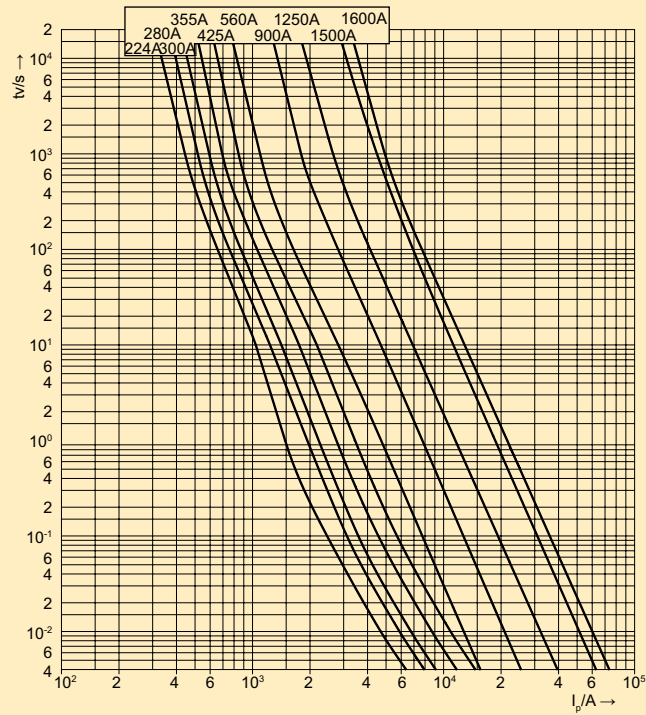
Typ / Type	Artikel-Nr. / Article-No.	Seite / Page	Typ / Type	Artikel-Nr. / Article-No.	Seite / Page
M...GL.../4 - (63-630A)	N100..., N200..., N300...	N-6	M...GL...(/K) - (63-1250A)	N501..., N101..., N201..., N301..., N401...	N-8, N-10
M...gG.../69(/K) - (63-1000A)	N508..., N108..., N208..., N308..., N408...	N-12f	MSMK...GL... - (1250A)	M100..., M200..., M300..., M400...	N-59f



Характеристики / *Characteristics*

Времятоковые характеристики / *Time current characteristics*

Typ / Type	Artikel-Nr. / Article-No.	Seite / Page	Typ / Type	Artikel-Nr. / Article-No.	Seite / Page
M...GL.../4 - (non-standard)	N500..., N100..., N200..., N300...	N-5f	M...GL...(/K) - (non-standard)	N501..., N101..., N201..., N301..., N401...	N-7ff
M...gG.../69(/K) - (non-standard)	N508..., N108..., N208..., N308..., N408...	N-11ff			



**Характеристики / Characteristics**

**Характеристики пропускаемого тока / Peak let-through current chart**

Typ / Type	Artikel-Nr. / Article-No.	Seite / Page	Typ / Type	Artikel-Nr. / Article-No.	Seite / Page
M...GL.../4	N500..., N100..., N200..., N300...	N-5f	M...GL...(./K)	N501..., N101..., N201..., N301..., N401...	N-7f
M...gG.../69(/K)	N508..., N108..., N208..., N308..., N408...	N-11f	MSMK...GL...	M100..., M200..., M300..., M400...	N-59f

